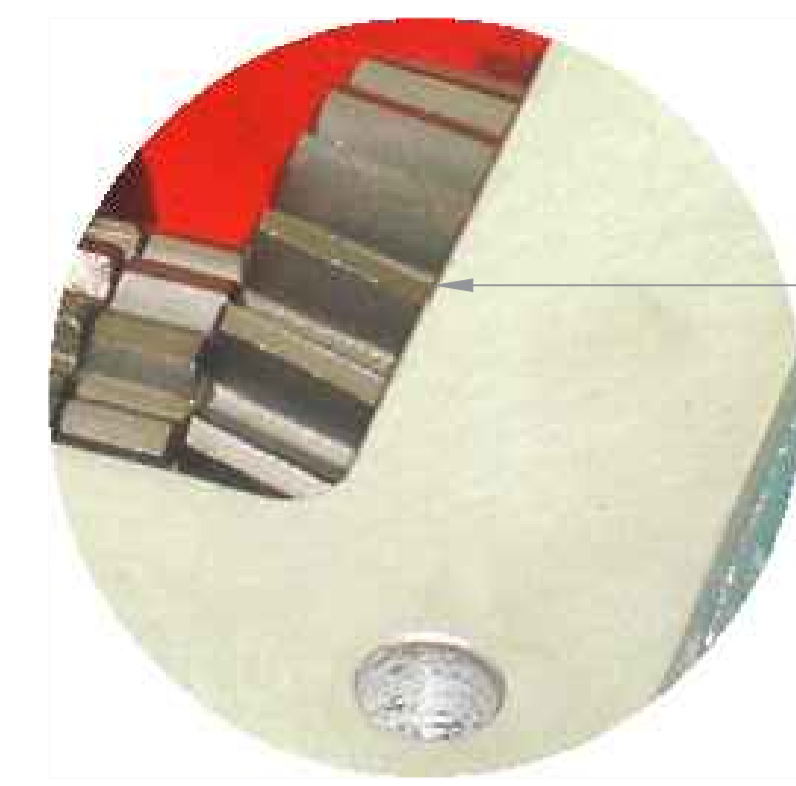
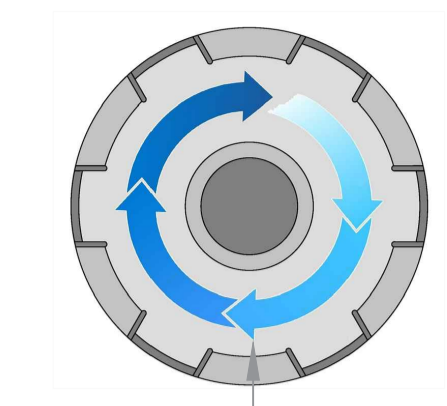


Ana Şanzıman ve Kamyon Modeli
MITSUBISHI 0711
MITSUBISHI 7 C 15
MITSUBISHI 859 G EURO 4
MITSUBISHI FE 85 BE
MITSUBISHI FE 85 BG
MITSUBISHI FE 859 E EURO 4
MITSUBISHI FUSO EURO 4
MITSUBISHI MO 36 A 6
MITSUBISHI MO 36 S 6
MITSUBISHI MO 36 S 5

Pto Kodu	312BE
Dişli Tipi	Sağ Helis
Pto Tipi	Tek Dişli
Tork Kgm	15
Güç Kw	12
Pto Mil Çıkış Devri 1000 d/d	400
Bağlantı Yeri	Sol Yan
Kontrol Sistemi	Mekanik
Pto Mil Dönüş Yönü	Sağa
Ağırlık Kg.	8,5



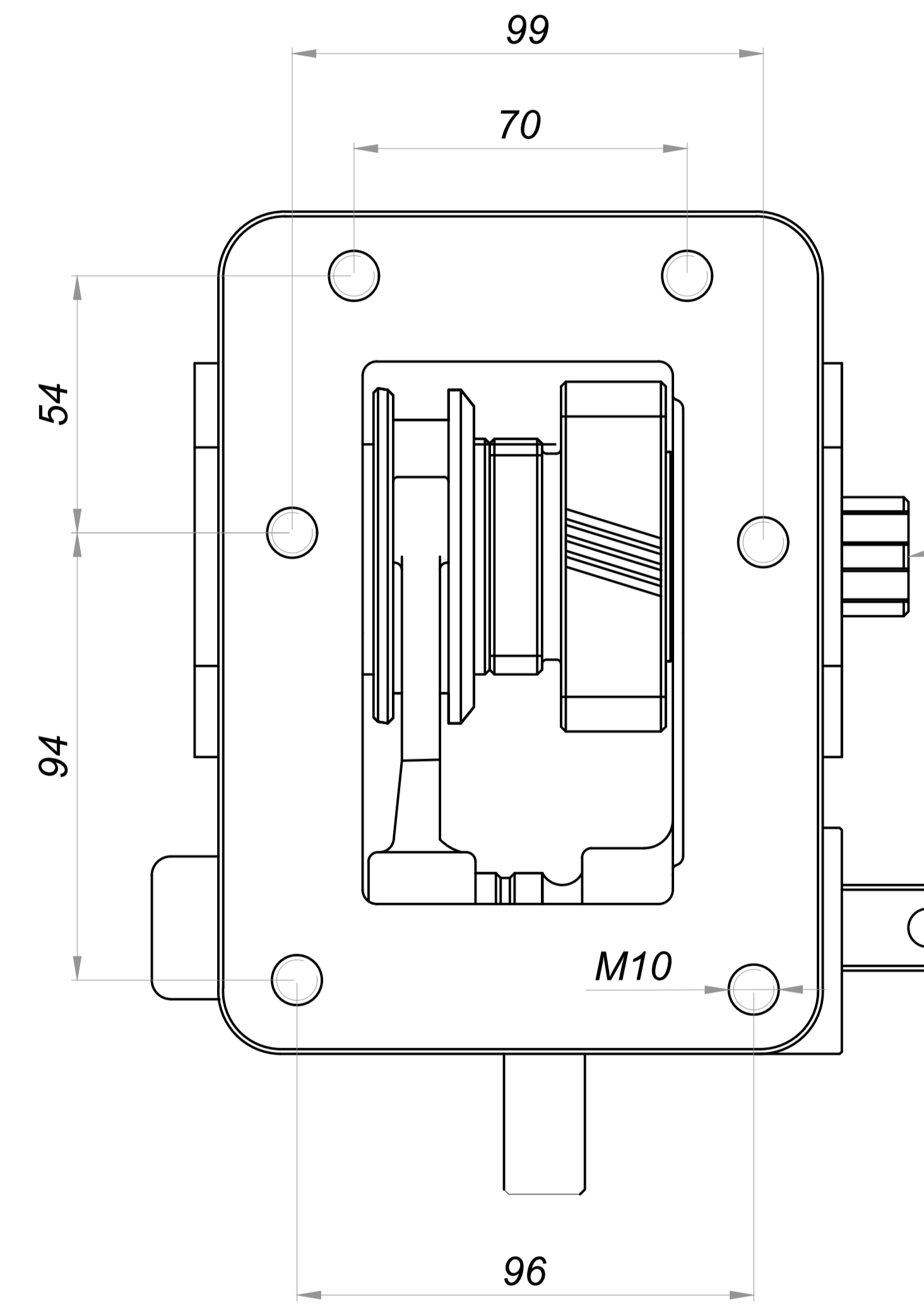
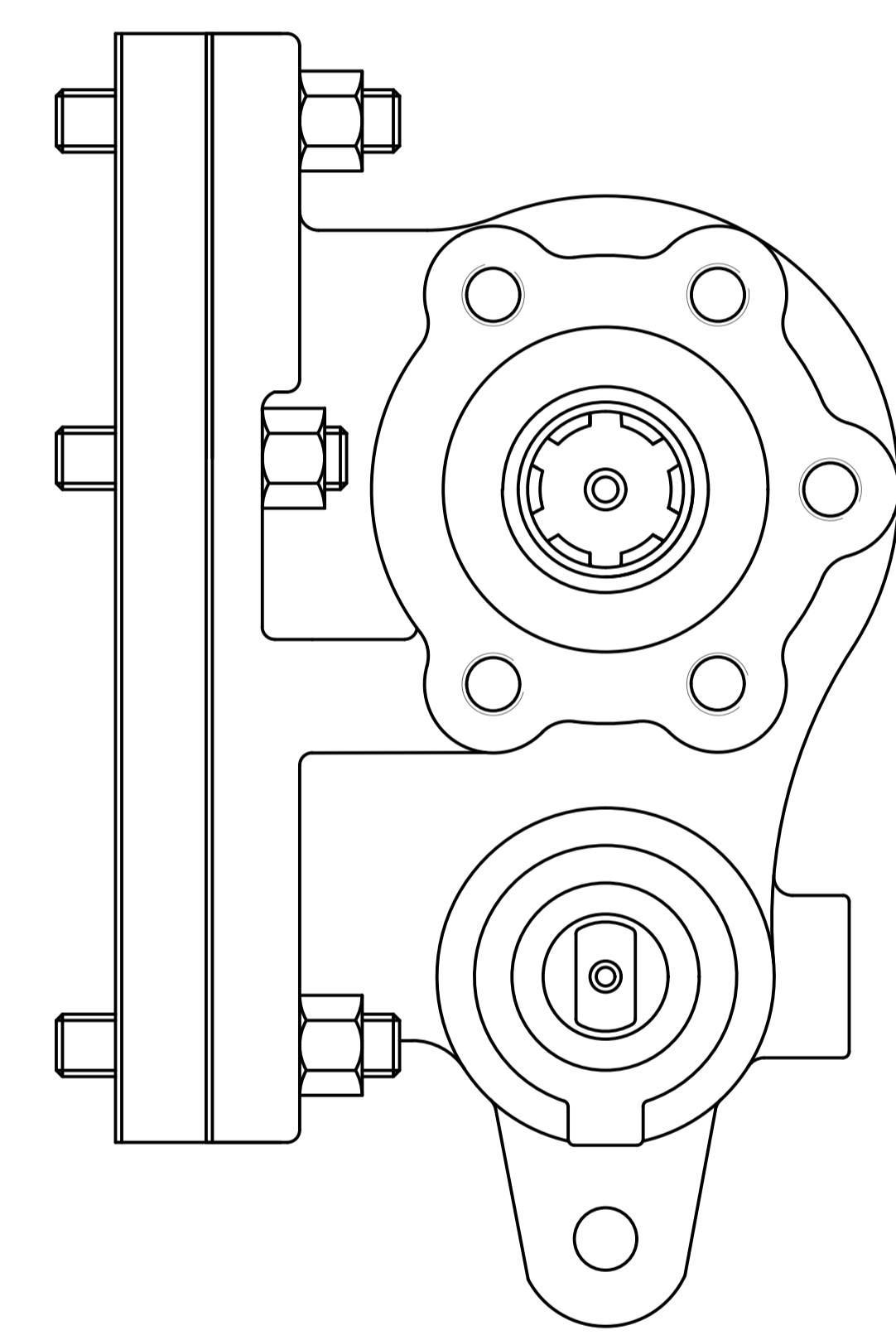
Sağ Helis



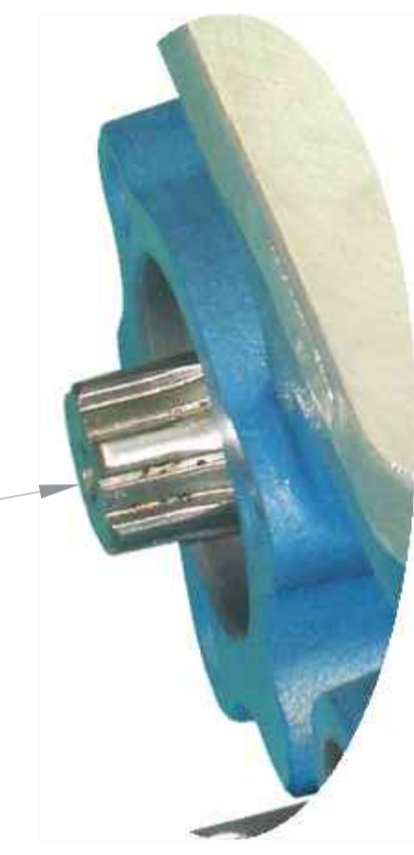
PTO  
Mil Dönüş Yönü  
Sağa  
(Saat Yönü)



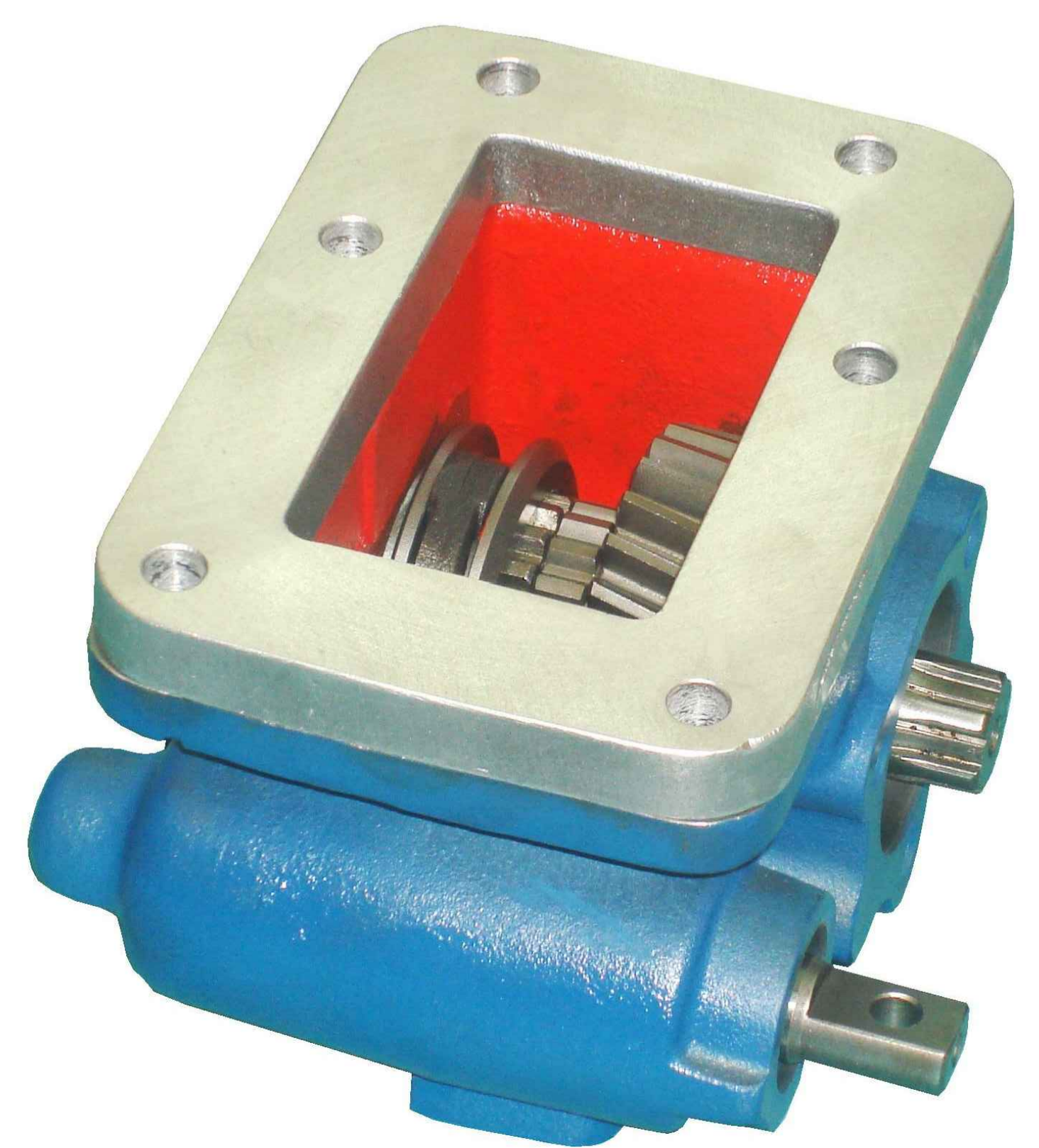
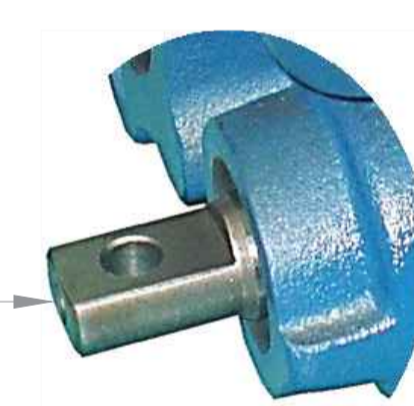
PTO Tipi  
Tek Dişli



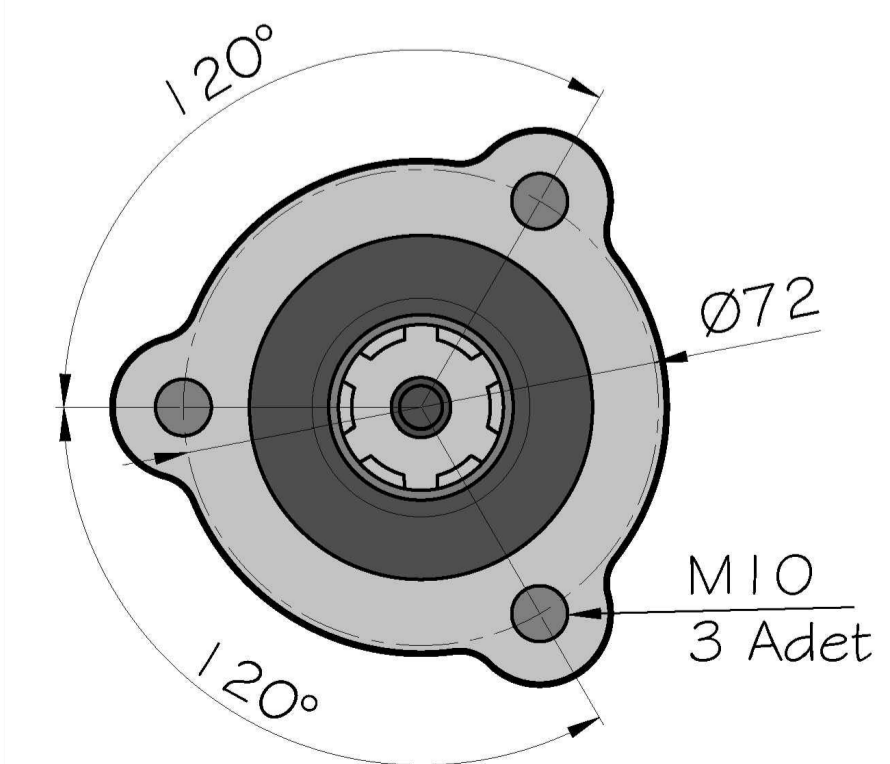
6 Kamalı  
Frezeli Mil  
6x21x25  
21 UNI 222



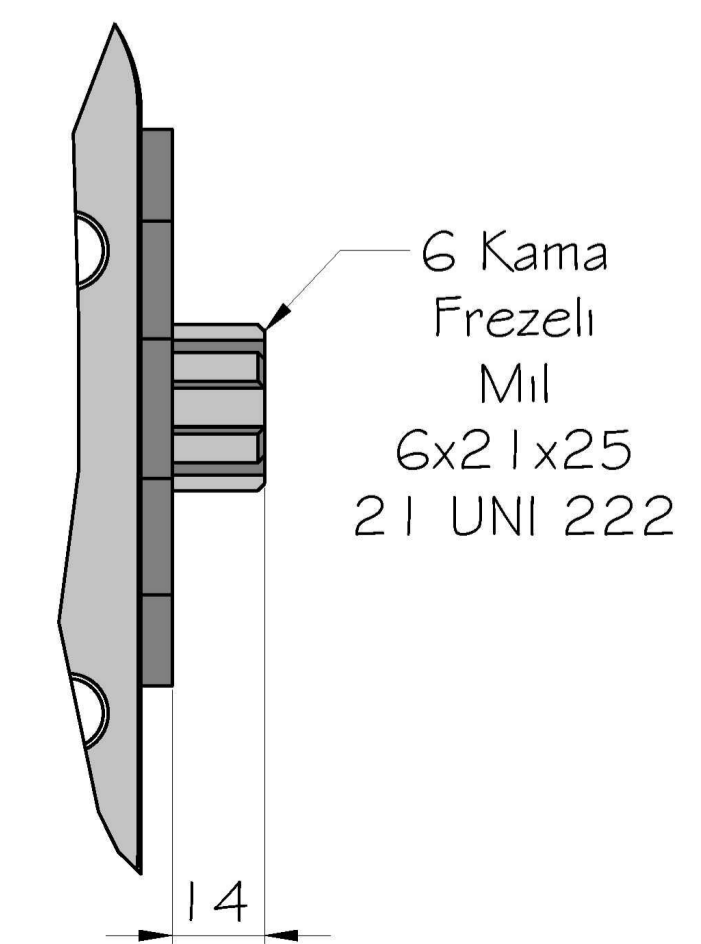
Mekanik  
Çekme  
Mili



PTO  
Bağlantı Yeri  
Aracın Sol Yanı



M10  
3 Adet



Ürün Kod Detayı
3 1 2 B E
6 Kama Freze Milli / 6x21x25
Mekanik
Sıra No